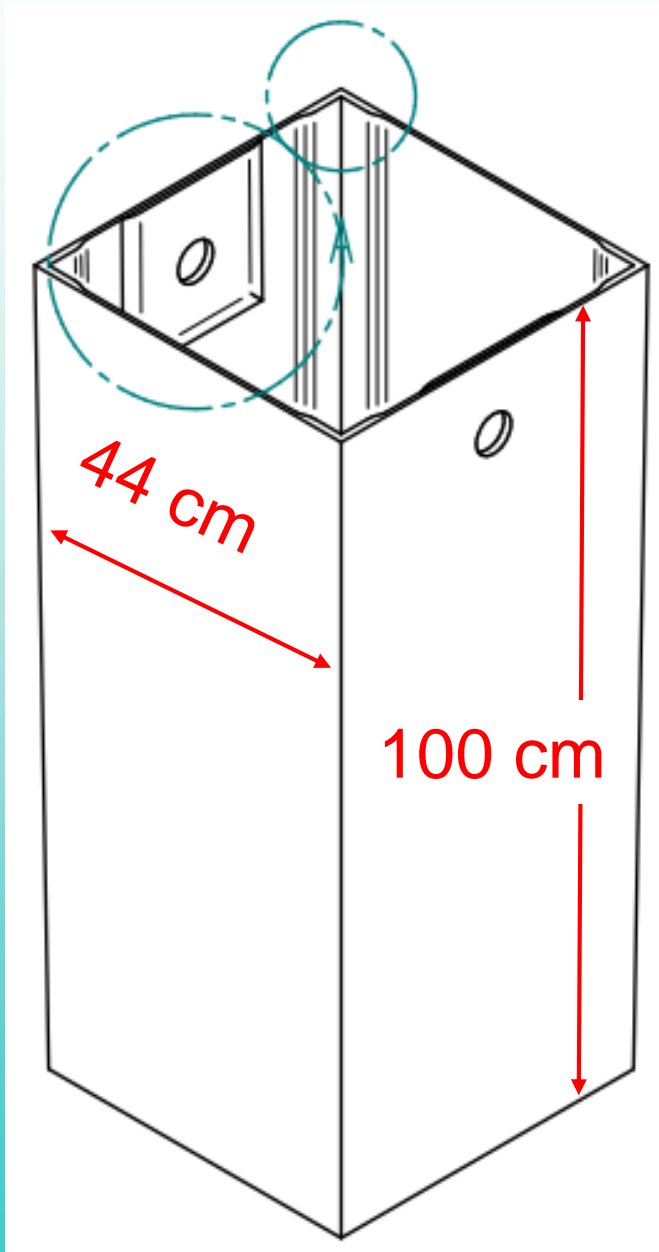


# RAJL 50<sup>®</sup>

## Coffrage pour regard grille 50 x 50

Structure Fibre de verre : masse 14,8 kg



Réutilisable plusieurs fois (imputrescible)

Forme en contre dépouille pour décoffrage à la main sans produit de décoffrage et nettoyage à l'eau

Finition béton aspect lisse

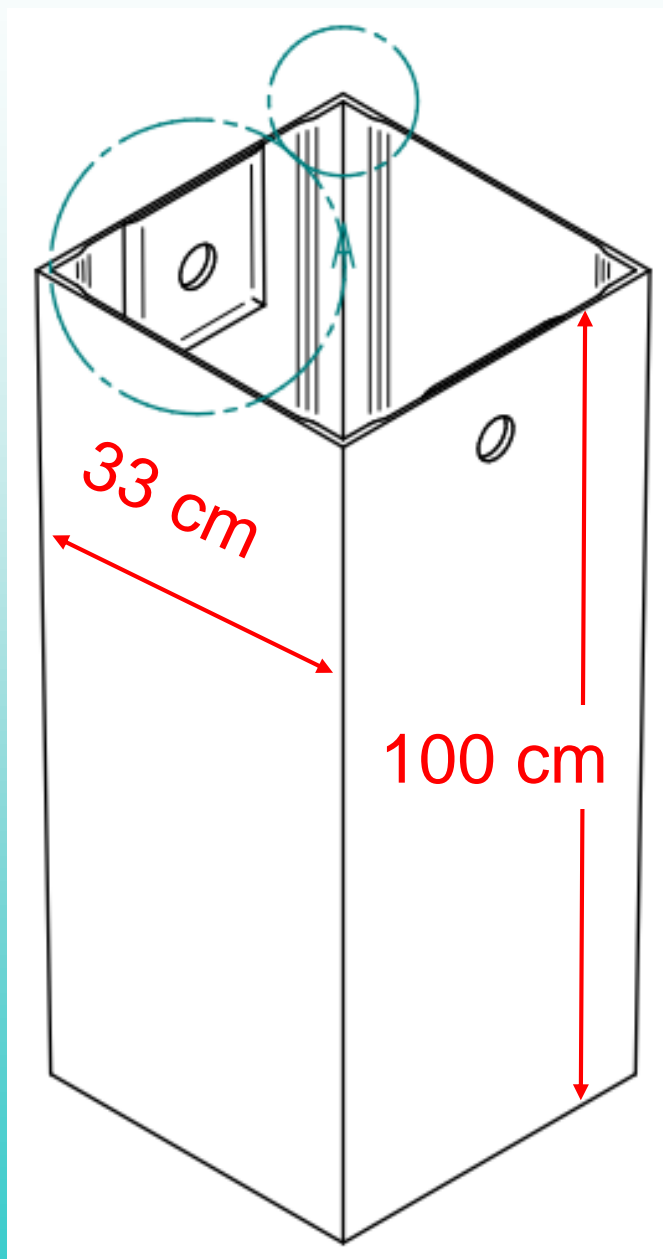


Bonne Résistance aux coups et déformations

# RAJL 40<sup>®</sup>

## Coffrage pour regard grille 40 x 40

Structure Fibre de verre : masse 12,4 kg



Réutilisable plusieurs fois (imputrescible)

Forme en contre dépouille pour décoffrage à la main sans produit de décoffrage et nettoyage à l'eau

Finition béton aspect lisse



Bonne Résistance aux coups et déformations